

DEM™400

Características:

- 64 canales
- Pantalla alfanumérica
- VHF 136-174 MHz (25/40W) y UHF 403-470 MHz (25/40W)
- Espaciamiento conmutable de canal 12.5/20/25 kHz y 12.5 kHz Digital
- Clasificación IP54
- Inhibición de canal
- Indicador en pantalla RSSI
- Soporte para PTT externo/pedal
- Rastreo de canal digital/análogo
- Rastreo de canal analógico/digital prioritario/prioridad dual de rastreo de canal
- Protección con contraseña
- Anuncio de voz de cambio de canal
- Modo dual digital
- Comunicaciones de voz
- Modo directo de capacidad dual (solo en versión digital)
- Cumple con los estándares de Radio Móvil Digital (DMR)
- Cumple con las reglas de Narrowbanding
- Encriptación analógica

Opciones:

- Suite de Administración de Radio
- Interrupción de transmisión (recepción únicamente)

Garantía de Fabricación Extendida a 2 Años

MOTOTRBO™
REINVENTANDO DIGITAL



LAM01JNH9JA1_N	DEM400 VHF 136-174MHz 64CH 25W Pantalla Alfanumérica-Modo Dual Digital
LAM01JQH9JA1_N	DEM400 VHF 136-174MHz 64CH 40W Pantalla Alfanumérica-Modo Dual Digital
LAM01QNH9JA1_N	DEM400 UHF 403-470MHz 64CH 25W Pantalla Alfanumérica-Modo Dual Digital
LAM01QPH9JA1_N	DEM400 UHF 403-470MHz 64CH 40W Pantalla Alfanumérica-Modo Dual Digital

Funciones de llamadas digitales:

- Privacidad básica
- Llamada de grupo
- Lista de llamadas de grupo recibidas
- Decodificación de todas las llamadas
- Ingreso tardío
- Llamada de alerta
- Verificación de radio (recepción únicamente)
- Monitoreo remoto (recepción únicamente)
- Desactivación/inhibición de radio (recepción únicamente)
- Alarma de emergencia únicamente
- Silenciamiento de emergencia normal/silenciamiento con voz
- Reversión a canal de emergencia
- Trabajador solitario
- Rendimiento de transferencia de datos
- Monitoreo permanente (squelch silencioso)
- Interrupción de transmisión (sólo recepción)
- Modo directo de capacidad doble
- Acceso restringido al sistema

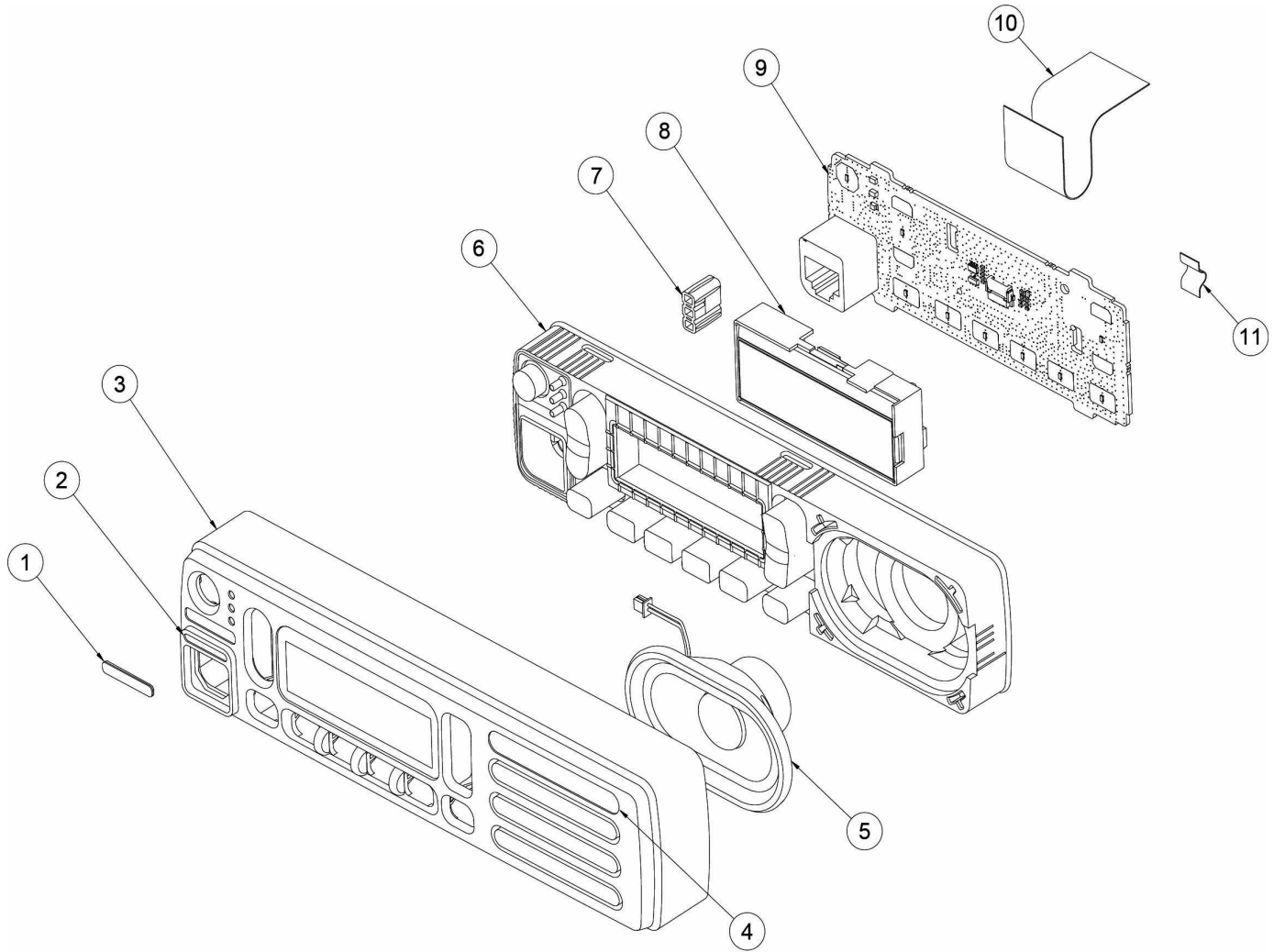
Funciones de llamadas analógicas:

- Audio análogo
- CQS/TPL/DPL
- Temporizador de reinicialización automático
- Quik Call II
- Señalización MDC
- ARTS™
- Escaneo por votación

Precios en dólares más IVA. Precios sujetos a cambio sin previo aviso.

www.gtcomsolutions.com

DEM™ 400 Frontal



No.	Modelo	Descripción
1*		Placa de Identificación DEM400
2*	54012312001	Etiqueta indicador de accesorio
3*	0104056J26	Cubierta frontal de pantalla alfanumérica
4 *	33012052001	Placa de identificación, logo Motorola
5*	5015935H02	Altavoz
6*	75012194001	Teclado completo de cabezal alfanumérico
7*	07012052001	Soporte de guía de Luces
8*	72012024001	Modulo de pantalla de 2 líneas monocromático
9*		Ensamblaje de PCB
10*	30012065001	Cable flexible, cabezal de control
11*		Cinta de altavoz

Nota:

*Se incluye en modelo PMLN6320, no se vende por separado