

DGM™ 8000/5000

Características:

- 32 canales
- VHF 136-174 MHz (25/45W) y UHF 403-470 MHz (25/40W)
- Función GPS (DGP™ 8000)
- Espaciamiento conmutable de canal 12.5 digital & 12.5/25 kHz análogo
- 4 Botones programables/reemplazables
- Pantalla de 2 dígitos numéricos
- Envío rápido de mensajes de texto (formato libre de mensajería requiere micrófono con teclado)
- Rastreo de canal analógico y/o digital
- Rastreo de canal analógico y/o digital prioritario/prioridad dual de rastreo de canales
- Anuncio de voz, confirmación audible de cambios de zona, canal o botón programable
- Privacidad básica/decodificador
- Privacidad mejorada/criptación (40 bits) (DGP™ 8000) o mediante licencia en el DGM™5000
- Audio inteligente
- Transmisión activada por voz (VOX)
- Bluetooth® para audio
- Bluetooth® de datos en DGM™8000 y mediante licencia en DGM™5000
- Interrupción de transmisión de voz (DGM™ 8000) o mediante licencia en DGM™5000
- Site Roaming (IP Site Connect System) (DGP™8000) o mediante licencia en DGM™8000
- Generic Optional Board (DGP™ 8000)
- GPS mejorado (requiere de licencia de software) (DGP™ 8000)

Funciones de llamadas digitales:

- PTT-ID (ID alfanumérico - recepción)
- Grupos de conversación
- Llamada privada (envío/recepción)
- Llamada de sistema(all call) (envío/recepción)
- Llamada de alerta (envío/recepción)
- Emergencia (envío)
- Verificación de radio (recepción)
- Desactivación/activación de radio (recepción)
- Monitoreo remoto (recepción)
- Escalert (alerta de llamada recibida con tono audible en aumento)
- Interrupción de transmisión de voz (envío/recepción)

Botones programables:

- Tonos de alerta on/off
- Emergencia
- PA externo on/off
- Potencia alta/baja
- Bocina y luces on/off
- Monitoreo permanente
- Eliminación de canal molesto
- VOX on/off
- Marcación rápida
- Repetidor/modo directo
- Squelch
- Rastreo
- Control de telemetría
- Envío rápido de mensajes de texto
- Zona



Garantía de Fabricación Extendida a 2 Años

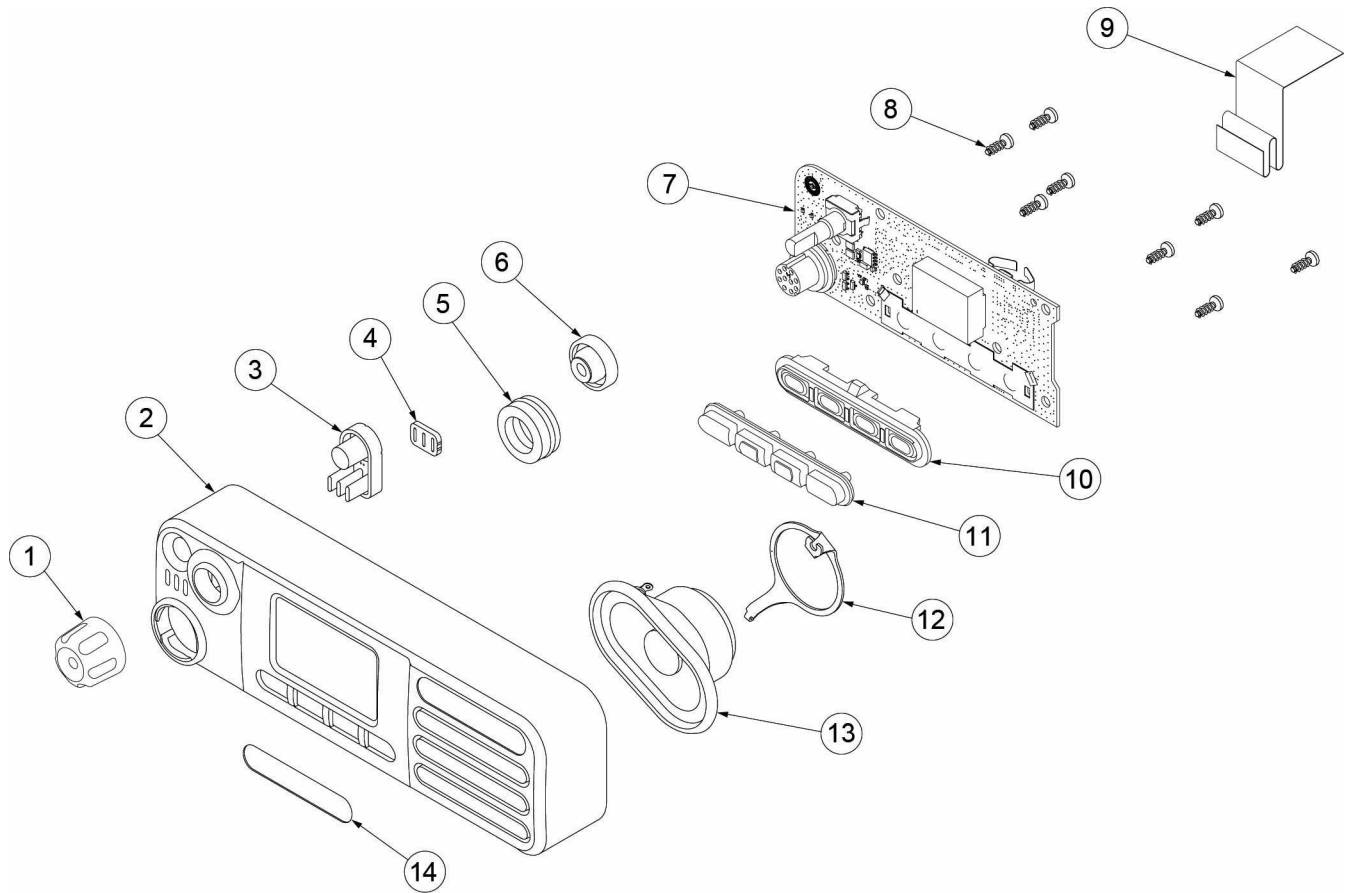
LAM28JNC9MA1_N	DGM 5000 136-174M 25W BT ND
LAM28QNC9MA1_N	DGM 5000 136-174M 25W BT ND
LAM28JQC9MA1_N	DGM 5000 136-174M 45W BT ND
LAM28QPC9MA1_N	DGM 5000 403-470M 40W BT ND
LAM28JNC9KA1_N	DGM 8000 136-174M 25W GOB BT/GPS ND
LAM28QNC9KA1_N	DGM 8000 403-470M 25W GOB BT/GPS ND
LAM28JQC9KA1_N	DGM 8000 136-174M 45W GOB BT/GPS ND
LAM28QPC9KA1_N	DGM 8000 403-470M 40W GOB BT/GPS ND

Precios en dólares más IVA. Precios sujetos a cambio sin previo aviso.

www.gtcomsolutions.com

MOTOTRBO™
REINVENTANDO DIGITAL

DGM™ 8000/5000 Frontal



No.	Modelo	Descripción
1*	36012018001	Perilla de control de volumen
2*	0104045J48	Conjunto de carcasa
3*	38012007001	Botón de encendido
4*	07012020001	Limitador de luz para botón de encendido
5*	3264133H01	Sello de conector para micrófono
6*	32012140001	Sello de control de volumen
7*	0104056J59	Tarjeta frontal PCB
8*	0371370L01	Tornillo - K30x1.34x8mm
9*	30012045001	Flex de cabeza de control
10*	42012025001	Marco de teclado
11*	75012060001	Teclado
12*	42012030001	Retenedor de bocina
13*	5015134H02	Bocina
14*	33012017009	Etiqueta de ID frontal DGM™ 5000
	33012017010	Etiqueta de ID frontal DGM™ 8000

Nota:

* Se incluyen en modelo PMLN5677

DGM™ 8000/5000

No.	Modelo	Descripción
1*/**	0310909E03	Tornillo - M2x0.4x6mm (Bluetooth, GPS y/o solo tarjeta opcional)
2*	PMLN6042	Bluetooth / GPS tarjeta de expansión (Bluetooth y/o solo GPS)
3*	30012047001	Flex, tarjeta de expansion (Bluetooth y/o GPS)
4*	30012044001	Cable de ensamble GPS (solo GPS)
5	3216200H01	O-Ring, cabeza de control
6	27009303001	Chasis (se incluye enchufe de GPS)
7	32012172001	Enchufe acustico
8	75012018001	Almohadilla termica para reguladores (cantidad 3)
9	75012059001	Almohadilla termica Amp de audio
10		Tarjeta PCB (solicitar mediante tanapa y modelo)
11	03012037001	Tornillo con sosten fijador - M2.5x0.45x12mm
12	42009281001	Clip de retención
13	26009377001	Cubierta moldeada
14	0310943J12	Tornillo - M3x0.5x13mm
15	15012083001	Cubierta decorativa con empaque de ensamble
16	75012058002	Almohadilla térmica, final driver
17*	3216338H01	Cubre polvo de GPS (solo GPS)
18	42009282001	Conector interno de accesorios
19		Enchufe de GPS (se incluye en chasis)
20*	54012193001	Placa de GPS (solo GPS)
21**	PMLN5718	Tarjeta opcional genérica
22**	84012231001	Flex, para tarjeta opcional

Nota:

* Se incluyen en modelo PMLN6042, no se venden por separado

** Se incluyen en modelo PMLN5718, no se venden por separado

