

DEP™ 450

Características:

- 16 canales
- VHF 136-174 MHz (5W) y UHF 403-470 MHz (4W)
- Batería Li-Ion 1600 mAh (NNTN4970)
- Espaciamiento conmutable de canal 12.5/20/25 kHz y 12.5 kHz digital
- Clasificación IP54
- 2 botones laterales programables
- Rastreo de canal analógico/digital
- Rastreo de canal analógico/digital prioritario/prioridad dual de rastreo de canal
- Tecla de desconexión rápida
- Protección con contraseña
- Anuncio de voz de cambio de canal
- Modo dual digital
- Comunicaciones de voz
- Modo directo de capacidad dual
- Cumple con los estándares de Radio Móvil Digital (DMR)
- Cumple con las reglas de Narrowbanding
- Encriptación analógica

Opciones:

- Suite de administración de radio
- Interrupción de transmisión (recepción únicamente)

Funciones de llamadas digitales:

- Llamada privada (requiere actualización de software, gratuito)
- Privacidad básica
- Llamada de grupo
- Lista de llamadas de grupo recibidas
- Decodificación de todas las llamadas
- Ingreso tardío
- Llamada de alerta
- Verificación de radio (recepción únicamente)
- Monitoreo remoto (recepción únicamente)
- Desactivación/inhibición de radio (recepción únicamente)
- Alarma de emergencia únicamente
- Silenciamiento de emergencia normal/silenciamiento con voz
- Reversión a canal de emergencia
- Trabajador solitario
- Rendimiento de transferencia de datos
- Monitoreo permanente (squelch silencioso)
- Interrupción de transmisión (solo recepción)
- Modo directo de capacidad doble
- Acceso restringido al sistema

LAH01JDC9JA2_N	DEP450 VHF 136-174MHz 16CH 5W	Sin Pantalla- Digital
LAH01QDC9JA2_N	DEP450 UHF 403-470MHz 16CH 4W	Sin Pantalla- Digital
LAH01JDC9JC2_N	DEP450 VHF 136-174MHz 16CH 5W	Sin Pantalla-Análogo
LAH01QDC9JC2_N	DEP450 UHF 403-470MHz 16CH 4W	Sin Pantalla-Análogo

Funciones de llamadas análogas:

- Audio análogo
- CQS/TPL/DPL
- Temporizador de reinicialización automático
- Quik Call II
- Señalización MDC
- ARTS™
- Escaneo por votación



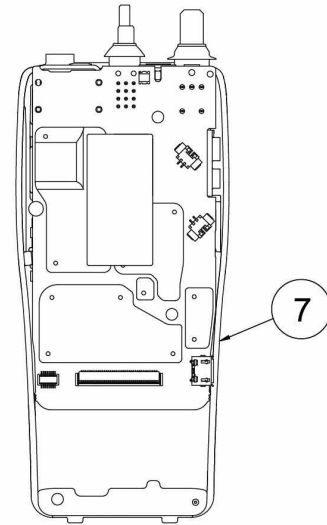
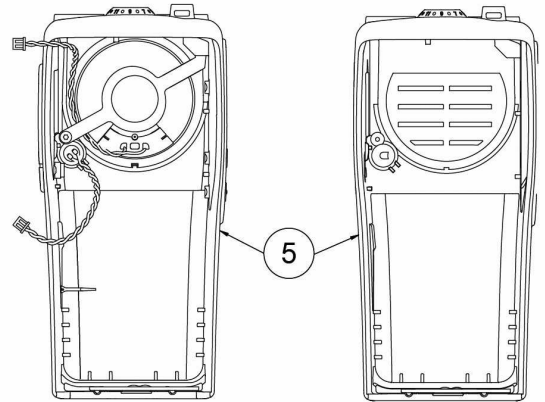
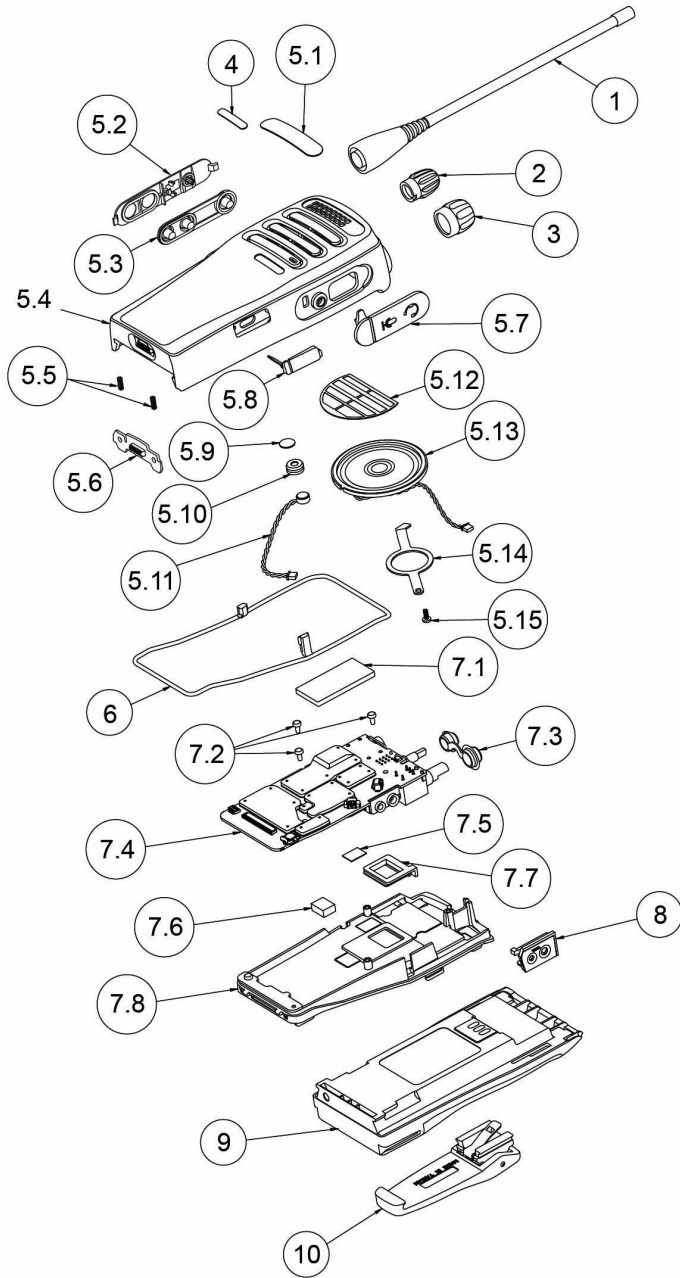
MOTOTRBO™
REINVENTANDO DIGITAL

Garantía de Fabricación Extendida a 2 Años

Precios en dólares más IVA. Precios sujetos a cambio sin previo aviso.

www.gtcomsolutions.com

DEP™ 450



No.	Modelo	Descripción
1		Antena (solicitar modelo adecuado)
2	3680530Z02	Perilla de canales
3	3680529Z01	Perilla de volumen
4	33012039020	Etiqueta de no. de producto
5	PMLN6345	Kit de cubierta frontal
5.1	33012026001	Placa de identificación
5.2	13012040001	Marco de PTT
5.3	32012231001	Goma de PTT
5.4		Ensamble de gabinete frontal
5.5		Resorte de seguro de batería
5.6		Seguro de batería
5.7	15012242001	Cubre polvo de jack de accesorios
5.8	38012042001	Cubre polvo de conector micro USB
5.9	3586621Z04	Felpa de micrófono
5.10	0780608V01	Bota de micrófono
5.11	0104055J51	Ensamblaje de micrófono

No.	Modelo	Descripción
5.12	35012094001	Felpa de parlante
5.13	0104055J50	Ensamblaje de parlante
5.14	4286620Z01	Retenedor de parlante
5.15	0386434Z02	Tornillo de retenedor de parlante
6	3286431Z05	Junta/empaque principal
7		Back cover kits
7.1	75012247001	Almohadilla aislante
7.2	0304726J05	Tornillo de tarjeta principal
7.3	32012232001	Sello de control superior
7.4		Ensamblaje de tarjeta principal
7.5	7515526H01	Pad térmico (delgado)
7.6	75012205001	Pad térmico (grueso)
7.7	3286435Z01	Sello de contactos de batería
7.8	0104056J93	Ensamblaje del chasis
8	01012093001	Ensamble lateral de jack de accesorios
9		Batería (solicitar modelo adecuado)
10		Clip para cinturón (solicitar modelo adecuado)

Precios en dólares más IVA. Precios sujetos a cambio sin previo aviso.